

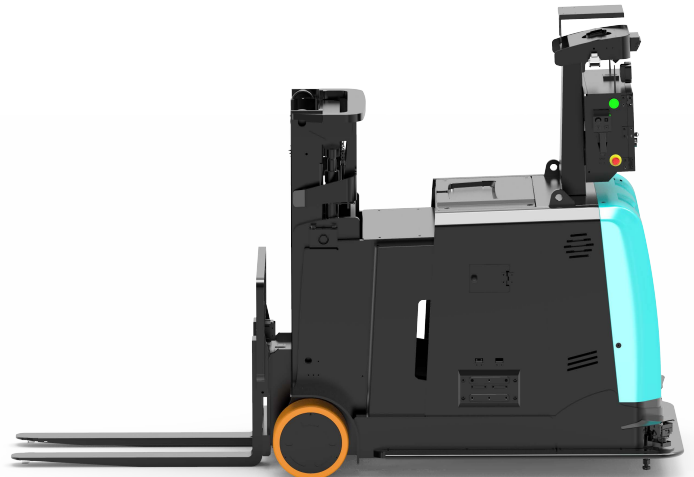
インテリジェント・ロジスティクス・ソリューション

マルチウェイロボット

力微
Multiway



MW-SE30



製品紹介

MW-SE30カウンターバランス式自動フォークリフトは、田の字型パレットや川の字型パレットなどの異なるパレットでも搬送が可能です。最大荷重3000kg、リフトの高さ3000mm、旋回半径が1833mmで、積み上げ作業の要件を満たすことができるほか、高速走行、坂道走行、高い荷重制限などの利点があり、荷積み、機器のドッキング、水平搬送、積み上げ収納などのシーンで幅広く使用できます。

“天眼システム”は、ディープラーニングと画像認識技術に基づき、複雑なシーンでも正確に車両、商品、人を識別し、現場での不法侵入や不正作業をリアルタイムで検知し、早期警告することができます。また、倉庫内の状況をリアルタイムで検知し、偏差が設定値以上になると自動的にアラームを発し、自動でドッキング、ハンドリング指示まで出すことができます。MW-SE30と組み合わせでより高度な自動化を実現可能

製品特徴



環境適応性

Slam式ナビゲーションによる位置決め
環境の改修が不要



高い知能走行

マップ作成、ルート計画、自動充電、
自律走行が可能



高精度

停止精度±10mm



安全なセキュリティ

故障時の自己修復機能付き
360°安全回避
音と光で知らせるアラーム機能

全自動運転

様々なシーンに対応



使いやすいUI

◎ パソコン、タブレット、スマートフォンで利用可能

◎ ロボットの操作全般を可視化



製品規格

誘導方式	レーザー-SLAM	●
	レーザー-反射板	○
通信	無線Wi-Fi	●
	光通信	○
	5G	○
基本スペック	可搬重量 (kg)	3000
	旋回半径 (mm)	1833
	最大リフト高度 (mm)	3000
	最大高度時の可搬重量 (kg)	1500
	自重 (kg)	4750
	外形寸法LxWxH (mm)	3160x1300x2300
走行性能	走行性能	前進、後退、旋回
	走行速度(空載/満載) (m/s)	1.38
	停止精度 (駆動輪中心) (mm)	±10
	乗り越え幅 (mm)	≤30
安全性能	手動/自動	●
	オフルート補助、測位エラー保護	●
	部品故障保護、通信傷害保護	●
	低位置障害物避けLidar	●
	3D障害物避け	○
	爪先衝突防止センサー	●
	バンパー	○
	緊急停止ボタン	●
	音声と光のアラート	●
	床危険エリア表示	●
HMIユーザーインターフェース	●	
フォーク機能	貨物有り無し検知	●
	貨物の位置ずれ検知	●
バッテリー機能	充電方法	自動/手動
	バッテリー(標準)	リン酸鉄リチウム
	容量 (Ah)	300Ah
	走行可能時間 (h)	5-6h
	(標準) 充電器仕様	48V150A
カメラ機能	パレットタイプ識別	●
	フォーク面荷姿識別	○
	重量測定センサー	○
	バーコード/RFIDリーダー	○

●標準 ○オプション

プロジェクト要件に合わせてカスタマイズも可能。要相談。



製品導入メリット

生産効率の向上

人件費削減と作業の安全性を高め、自動充電技術により、24時間安定した効率的な稼働を保証し、生産性を大幅に向上させることができます。

データの見える化

ビッグデータを元に、他システム、設備、倉庫間の連携で単一作業から全体の流れの見える化を実現可能、デジタルツインの利用で運営や自動化効率の検証にも役立ちます。

コスト削減

導入後わずかな維持費で省人化による生産性コストの削減、現場改修作業の削減で様々なリスクを減らすことができます。